

Technische Bestimmungen

der Klasse

Altwagen

Stand 01.02.2024



Grundsätzliche Änderungen sind **Rot** hinterlegt!

1. Allgemeines

Das Regelwerk tritt am 01.02.2024 in Kraft.

Jeder Teilnehmer ist in Zweifelsfällen hinsichtlich Einhaltung aller nachstehenden Bestimmungen nachweislichpflichtig.

Alles nicht ausdrücklich durch dieses Regelwerk Erlaubte, ist verboten.

Erlaubte Änderungen dürfen keine unerlaubten Änderungen nach sich ziehen.

1.1.1 Definitionen

Fahrgastraum: Als Fahrgastraum wird der vom Fahrzeughersteller serienmäßig vorgesehene Raum für Passagiere bis zur serienmäßigen Trennwand und Hutablage in normaler Rückposition angesehen.

Freigestellt: Das Teil darf in jeder Hinsicht bearbeitet und verändert werden, wobei es auch gegen ein anderes Teil ersetzt werden darf. Vollkommene Freiheit besteht auch hinsichtlich Material, Form und Anzahl d.h., das Teil darf auch vollkommen weggelassen werden.

Serienmäßig: Die Fahrzeuge müssen, außer wenn es für einzelne Bauteile in diesem Regelwerk anders bestimmt wird, in serienmäßigem Zustand sein, d.h., wie sie vom Herstellerwerk geliefert werden bzw. wurden. Jedes Zubehör und alle Sonderausstattungen, die beim Fahrzeugkauf auch gegen Aufpreis vom Werk für die EG-Länder geliefert werden können, gelten als serienmäßig im Sinne dieses Regelwerkes, sofern im übrigen keine Einschränkungen vorliegen. Nachträglich eingebaute Teile gelten als serienmäßig, wenn sie ab Herstellerwerk für die betreffende Fahrzeugvariante lieferbar sind oder waren. Auch für vorgenanntes Zubehör und Sonderausstattung gilt die in Artikel 2 erwähnte Mindeststückzahl von 2.500 Einheiten und in Zweifelsfällen die in Artikel 1 erwähnte Nachweislichpflicht durch den Teilnehmer. Die Nachweislichpflicht für Serienmäßigkeit der Fahrzeugteile liegt allein beim Fahrer. Als nicht serienmäßig gelten Teile, die nur über Sportabteilungen der Herstellerwerke, Tuningfirmen usw. geliefert werden.

2. Zugelassene Fahrzeuge

Zugelassen sind geschlossene (keine Cabriolets) Personenkraftwagen (Tourenwagen und GT-Fahrzeuge) mit 2-Radantrieb, welche in mindestens 2.500 technisch identischen Einheiten gebaut wurden und deren Serienhöhe 1500 mm nicht überschreiten darf. Bei Verwendung von Fahrzeugen mit Glas- oder Faltdach ist Artikel 10 zu beachten.

Fahrzeuge mit folgenden Zulassungen sind nicht startberechtigt:

- Versuchsfahrzeuge
- Offroad oder Jeep
- Fahrzeuge der Kategorie SUV

Ein Fahrzeug, dessen Konstruktion eine Gefahr darzustellen scheint oder das dem Ansehen des Motorsports schadet, kann von der Veranstaltung ausgeschlossen werden.

3. Motor

Der Motor ist freigestellt. Bestehen berechnete Zweifel am Hubraum des Fahrzeuges, wird es automatisch in die Klasse über 1500ccm eingeordnet. Die Drosselklappenbetätigung muss mit einer Sicherheitsvorrichtung ausgerüstet sein, die im Falle eines Defektes der Betätigung durch eine an jeder Drosselklappenwelle bzw. Schieber wirkenden äußeren Feder ein Schließen der Drosselklappe bewirkt. Über die technischen Angaben des Motors ist allein der Fahrer verantwortlich.

4. Getriebe und Kupplung

Das Getriebe muss einen funktionstüchtigen Rückwärtsgang haben. Darüber hinaus ist das Getriebe freigestellt. Die Befestigungsteile für die Aufhängung ist freigestellt. Der restliche Antriebsstrang, wie Kupplung, Antriebswellen oder Differenzial ist freigestellt. Der Umbau von 4-Rad auf 2-Rad ist gestattet.

5. Abgasanlage / Geräuschbegrenzung

Die Abgasanlage ist freigestellt. Die Abgasanlage darf durch den Innenraum geführt werden, wenn die Oberkante des Türschwellers dabei nicht überschritten wird. In diesem Fall muss die Auspuffanlage gasdicht zum Fahrgastraum abgedichtet sein. Der Geräuschpegel von max. 98 + 2 dB(A) für alle Fahrzeuge muss eingehalten werden. Kat muss eingebaut sein, Ausnahme 2 Takt Fahrzeuge.

6. Radaufhängung

Die serienmäßigen Teile der Radaufhängung dürfen durch Hinzufügen von Material verstärkt werden. Darüber hinaus sind Stoßdämpfer freigestellt. Die Verwendung von Stoßdämpfer mit externen Ausgleichsbehältern ist erlaubt, sofern diese für Motorsportzwecke geeignet sind. Die Federn sind freigestellt. Es ist erlaubt, weitere Befestigungspunkte anzubringen oder die ursprünglichen zu verändern. Die Achsanschläge sind freigestellt.

7. Bremsanlage

Eine gleichzeitig auf die Vorder- und Hinterräder wirkende Zweikreisbremsanlage, betätigt durch dasselbe Pedal und eine funktionstüchtige Feststellbremse, welche auf beide Räder einer Achse wirkt, ist vorgeschrieben. Im Übrigen ist die Bremsanlage einschließlich Einrichtungen zur Bremskühlung freigestellt.

8. Lenkung

Das Lenkradschloss muss entfernt werden. Die Spurstangen dürfen verstärkt oder durch verstärkte Spurstangen ersetzt werden.

9. Räder (Radschüsseln und Felgen) und Reifen

Der Reifen inklusive Felgenhorn muss, senkrecht gemessen, oberhalb der Radmitte vom jeweiligen Kotflügel überdeckt sein, wenn die Räder geradeaus gerichtet sind. Das Ersatzrad, Radkappen und Auswuchtgewichte müssen entfernt werden. Noträder sind nicht erlaubt. Antileitmittel wie z.B. Spikes, Ketten und Hilfsglieder sind verboten!

Desweiteren sind auch sogenannte Igelreifen verboten.

Es sind nur Reifen mit einem max. Stollenabstand, einer max. Stollenbreite und Stollenhöhe von jeweils 15mm zugelassen.

Gemessen wird jeweils von der Außenflanke und der Innenflanke ab 50 mm.

Darüber hinaus sind die Reifen freigestellt, müssen aber eine Straßenzulassung aufweisen oder DMSB zugelassen sein. Nachschneiden des bestehenden Profils ist erlaubt. Die Reifenbreite wird auf max. 250 mm festgelegt.

10. Karosserie und Fahrgestell

Das Fahrzeug muss eine in Serie erzeugte Karosserie haben, und ihre äußeren Umrisse müssen beibehalten werden. Veränderungen an der Bodengruppe zum Anpassen von Fahrzeugteilen wie z.B. Kühler, Batteriekasten und Tank sind erlaubt. Eine Verstärkung ist erlaubt.

Altwagen Verbaut!!!

Die Schutzvorrichtungen müssen in die Kontur der serienmäßigen Karosserie eingebaut werden und Rammschutz umlaufend maximal 100mm Abstand zur ursprünglichen Fahrzeugkarosserie.

Die Eckverbindung sollten 45 ° Grad abgeschrägt sein!

Serienmäßige bzw. bauartgeprüfte Stahlschiebedächer oder StahlTargadächer sind erlaubt. Diese müssen jedoch mit der Karosserie verschweißt sein. Bei Verwendung eines Fahrzeuges mit einem nicht metallischen Sonnen- bzw. Faltdach oder Targadach muss die Dachöffnung mit einem metallischen Material durch Schweißung oder Nieten vollständig verschlossen werden, wobei die Originalform beibehalten werden muss.

Anhängerkupplungssysteme sind nicht erlaubt. Es darf kein mechanisches Bauteil außerhalb der ursprünglichen Karosserie angebracht werden. Querstreben zwischen gleichen Achs-Anlenkpunkten rechts und links dürfen oben und unten montiert werden. Sie müssen dann an den Befestigungspunkten der Radaufhängung angeschweißt oder angeschraubt sein, wobei ggf. oben zusätzlich je Seite max. drei Bohrungen eingebracht werden dürfen. **Die Fahrertür muss gegen unbeabsichtigtes Öffnen gesichert werden.**

Außerdem ist eine Stahlplatte von mind. 4mm Stärke anzubringen. Diese muss über A- und B-Säule reichen und fest mit dem Fahrzeug verbunden werden.

10.1.Fensteröffnungen

Die Seitenscheibe der Fahrertür muss mit einem Metallgitter mit einem Drahtdurchmesser

von mind. 1,0 mm und einer Maschenweite von max. 20x20 mm. Die Windschutzscheibe muss durch ein Metallgitter, wie vorstehend beschrieben, ersetzt werden. Die übrigen Seitenscheiben und die Heckscheibe müssen entfernt Die Befestigung der Gitter muss am Scheibenrahmen erfolgen.

11. Fahrgastraum und Sitze

Sämtliche Verkleidungen inkl. Dachhimmel, Dämmmaterial, Hutablage und der Teppichboden müssen entfernt werden. Das Armaturenbrett und die Instrumente sind freigestellt, jedoch dürfen keine scharfen Kanten entstehen. Der Beifahrersitz und die hinteren Sitze müssen entfernt werden. Gleichermäßen müssen die dadurch entstehenden scharfkantigen Karosserieteile entfernt werden. Der Fahrersitz muss einer erwachsene Person ausreichend Platz bieten und Sicherheitstechnisch für die Belastungen im Auto-Cross-Sport geeignet sein. Er muss 4 Befestigungspunkte, davon 2 vorne und 2 hinten am Sitz aufweisen, wobei Schrauben mit einem Mindestdurchmesser von 8 mm verwendet werden müssen. Der Sitz und seine Halterungen dürfen keine provisorische Konstruktion darstellen. Die Mindestmaterieldicke der Halterungen und Gegenplatten beträgt 3 mm für Stahl und 5 mm für Leichtmetall. Die Kopfstütze muss entweder im Sitz integriert oder fest am Sitz angebracht sein. **Seriensitze sind Verboten!**

12. Beleuchtungsanlage

Die Beleuchtungseinrichtungen müssen entfernt werden. Jedes Fahrzeug muss mit einer roten Nebelschlussleuchten gemäß ECENorm ausgerüstet sein, welche je eine Mindestleuchtfläche von 60 cm² und mind. 21 Watt starke Glühlampe haben müssen. LED Empfohlen, Sichtbarkeit der gesamten Lichtanlage wird von der TA geprüft. Diese dient als Staublicht bei eingeschränkter Sicht. Das Staublicht muss mind. 100 cm und max. 150 cm über Grund angebracht sein. Das Staublicht ist so anzubringen, dass sie von nachfolgenden Fahrern in normaler Sitzposition gesehen werden können.

13. Batterie

Marke und Einbauort der Batterie sind freigestellt. Der Pluspol der Batterie muss abgedeckt sein. Batterie im Fahrgastraum muss abgedeckt sein. Die Batterie muss mit 2 senkrecht stehenden Gewindestangen (**mind. 8 mm**) und einem quer darüber liegenden Metallbügel (mind. 4 mm oder 2 mm bei Verwendung von Profilmaterial) sicher befestigt sein. Dieser Metallbügel ist zu isolieren (z.B. mit Gummischlauch). Eine zweite, unabhängig davon wirkende Sicherung am Batteriefuß wird empfohlen. Es wird eine Batterie mit Auslaufsicherung empfohlen. Die Verwendung von äußeren Energiequellen, um den Motor in der Startaufstellung oder während des Rennens zu starten, ist verboten.

14. Heizungsanlage

Die Heizungsanlage darf ganz oder teilweise entfernt werden. Dadurch entstehende Öffnungen müssen verschlossen werden. Sollte der serienmäßige Wärmetauscher im Fahrzeug verbleiben, so muss er sich im originalen Gehäuse befinden.

15. Unterschutz

Karosserieeitig dürfen unter dem kompletten Fahrzeug Unterschutzvorrichtungen angebracht werden, welche nicht über die Kontur der Karosserie hinausragen dürfen. Ein Ölwannenschutz ist vorgeschrieben und darf keine provisorische Konstruktion darstellen. Er muss aus Metall gefertigt sein.

16. Leitungen

Die Verlegung der elektrischen Leitungen und Flüssigkeitsleitungen z.B. durch den Fahrgastraum ist zulässig. Flüssigkeitsleitungen dürfen durch den Innenraum verlaufen, wenn sie aus Metall bestehen oder vollständig durch Metall bzw. Metallgeflecht geschützt sind. Sie dürfen dort keine Verbindungen aufweisen und so nahe wie möglich am Wagenboden verlegt sein. Diese Leitungen müssen unterhalb der Türschwelleroberkante befestigt sein. Auch serienmäßige außenliegende Kraftstoff- u. Bremsleitungen müssen gegen Steinschlag oder Bruch geschützt werden. Auch wenn die serienmäßige Anordnung beibehalten wird, ist ein zusätzlicher Schutz der Leitungen Pflicht.

17. Kraftstoffbehälter

Die Fahrzeuge können mit dem ursprünglich vorhandenen Serienkraftstoffbehälter, der für diesen Fahrzeugtyp homologiert war, ausgerüstet sein.

Dieser Serienkraftstoffbehälter muss aus dem betreffenden Fahrzeugtyp stammen, darf in seiner Form und seinem Anbringungsort nicht verändert werden und es besteht hier Unterfahrschutzpflicht!

Sollte das Fahrzeug auf einen anderen Tank umgerüstet werden, so sind folgende Auflagen einzuhalten: Zugelassen ist ein Kraftstoffbehälter mit max. 26 Ltr. Volumen. Der Abstand zwischen dem äußersten Punkt der Karosserie, sowohl in seitlicher als auch in Längsrichtung gesehen, muss immer mind. 30 cm betragen. Der Anbringungsort ist freigestellt, muss sich aber hinter der B-Säule befinden. Der Kraftstoffkreislauf muss so gestaltet sein, dass er bei Unfällen nicht zuerst in Mitleidenschaft gezogen werden kann. Außerdem muss sichergestellt sein, dass kein Kraftstoff entweichen kann. Es darf sich nur ein Kraftstofftank im Fahrzeug befinden.

18. Kraftstoff

Es darf ausschließlich handelsüblicher Kraftstoff in unverbleiter Ausführung verwendet werden. Er muss an einer regulären Tankstelle erhältlich sein und muss ohne jegliche Zusätze verwendet werden. Darüber hinaus darf der Ansaugluft nichts beigemischt werden. Für eine evtl. Kraftstoffuntersuchung muss gewährleistet sein, dass zu jeder Zeit der Veranstaltung eine Restmenge von 1 Ltr. zur Prüfung bereitgestellt werden kann.

19. Startnummern

Die Startnummern müssen zu jeder Zeit der Veranstaltung an den dafür vorgeschriebenen Stellen angebracht sein, die richtige Größe (18 cm breit und 25 cm hoch, Strichbreite 40 mm je Zahl) die richtige Farbe (schwarze Zahl auf weißem Grund) haben und gut erkennbar sein. Jedes Fahrzeug muss mit drei Startnummern versehen sein. Je eine an jeder Seite des Fahrzeugs, in den hinteren Seitenfenstern oder ein Schild auf dem Dach,

Sowie am Frontgitter. Am Frontgitter muss links oben auf der Fahrerseite eine kleine Startnummer mit der Zahlengröße eines Kfz-Kennzeichens angebracht sein. Sollte diese 3. Startnummer fehlen, erfolgt keine Startaufstellung. Die Startnummern müssen vor jedem Rennen gereinigt werden und gut lesbar sein. Ist das nicht Fall ist keine Punktwertung möglich.

20. Sicherheitsausrüstung

20.1. Abschleppösen

Jedes Fahrzeug muss vorn und hinten mit je einer stabilen Abschleppöse ausgerüstet sein. Diese dürfen nicht über den Umriss der Karosserie – von oben gesehen – hinausragen. Sie müssen leuchtend orange, rot oder gelb mit Pfeil und für Hilfsmannschaften leicht erkennbar angebracht sein.

20.2. Stromkreisunterbrecher

Ein Stromkreisunterbrecher ist vorgeschrieben. Er muss alle elektrischen Stromkreise, wie z.B. Kraftstoffpumpe, Lichtmaschine, Zündung, elektrische Bedienungsvorrichtungen usw. unterbrechen. Es muss eine funkensichere Ausführung sein, welche von innen und außen bedienbar ist. Der äußere Auslöser muss in der Regel unterhalb der Windschutzscheibe auf der Fahrerseite angebracht sein. Er ist durch einen entsprechenden Aufkleber (roter Blitz auf blauem Dreieck) zu kennzeichnen. In Absprache mit der Technischen Abnahme kann ein anderer Ort festgelegt werden.

20.3. Haubenhalter

Es sind zwei zusätzliche Haubenhalter für jede Motor – und Kofferraumhaube vorgeschrieben. Die Originalverschlüsse der Hauben müssen unwirksam gemacht oder entfernt werden, damit ein Öffnen ohne Werkzeug oder andere Hilfsmittel von außen möglich ist. Serienmäßige Gasdruckfedern, welche als Haubenhalter dienen dürfen entfernt werden. Die Haube muss mit einem Schnellverschluss gesichert werden, z.B. Splinte, Dywidag Stag...

20.4. Sicherheitsgurt

Die Benutzung von zwei Schultergurten und einem Beckengurt, einem sogenannten 4-Punkt-Gurt Vorschrift ist. Der Gurt wird durch zwei Öffnungen im Beckenbereich und unterhalb der Kopfstütze aus den Sitz nach außen geführt und soll sicher verlegt und angebracht sein. Die nach unten gerichteten Schultergurte müssen so nach hinten geführt werden, dass der Winkel zur horizontalen Linie an der Oberseite der Rückenlehne nicht Größer als 45° und nicht kleiner als 10° ist. Unter der Winkelbeachtung dürfen die originalen Gurtbefestigungspunkte mit Originalschrauben oder für Gurte vorgesehene Befestigungsschrauben verwendet werden. Ist das nicht möglich sind pro Halterung 2 Befestigungsschrauben von 8 mm (Güte 8.8) Durchmesser und Gegenplatte zu verwenden. Der Gurt muss an vier separaten Punkten befestigt sein. Aus Sicherheitsgründen wird ein 6-Punktgurt empfohlen. Es ist grundsätzlich verboten Sicherheitsgurte am Sitz oder an den Sitzbefestigungen anzubringen.

20.5. Überrollvorrichtung

Für alle eingesetzten Fahrzeuge ist ein Überrollkäfig zwingend vorgeschrieben. Ein Überrollkäfig gemäß Anlage 1 muss in jedem Fahrzeug eingebaut sein. Drei Möglichkeiten sind erlaubt:

- Überrollvorrichtung mit Homologation entsprechend dem Fahrzeugtyp.
- Eigenbau mit Zertifikat einer entsprechenden Schweißfirma.
- Eigenbau mit entsprechenden Mindestanforderungen:
 - a. unlegierter Kohlenstoffstahl mit max. 0,30 % Kohlenstoffgehalt .
(z.B. ST 52 od. S 235 JR)
 - b. Mindest Zugfestigkeit = 350 N / mm
 - c. Mindestmaße der Hauptrohre = 42 X 3,2 mm oder 50 x 2,0 mm.
 - d. Die anderen Teile der Konstruktion müssen die Mindestmaße von 38x 2,5 oder 40 x 2,0 mm aufweisen.
 - e. Querverstrebung des vorderen Bügels ist erlaubt, aber nicht im Fußraum.
 - f. Vorschrift ist eine mind. 10 mm starke Schutzpolsterung an den Stellen wo Körper- oder Schutzhelmkontakt vorkommen kann.
 - g. Vorzugsweise ist eine zerlegbare Variante anzustreben, um eine technisch einwandfreie Verschweißung zu gewährleisten.
 - h. Schweißarbeiten sollten nur von autorisiertem Fachpersonal durchgeführt werden.

PS: Eine gut aussehende Schweißnaht ist noch keine Garantie für Haltbarkeit, aber eine schlecht aussehende schon gar nicht.

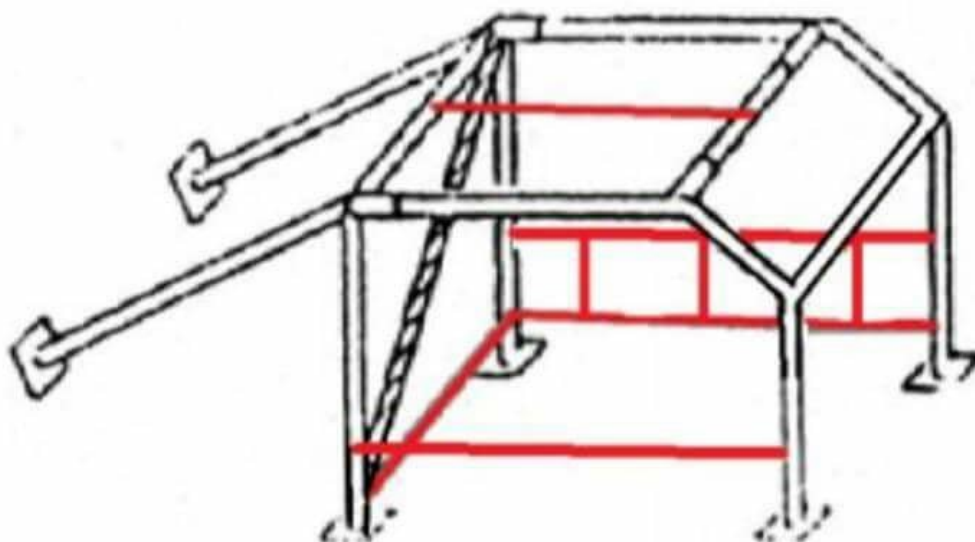


Abbildung zeigt die mind. Anforderung an den Überrollkäfig der Frzg., weitere Verstrebung zur Sicherheit des Fahrers sind erlaubt. Seit Seit 01.01.2016 sind die Verstrebungen Seitenaufprallschutz in Skizze rot Pflicht. Die diagonale Strebe des Seitenaufprallschutz sollte in Sitzposition des Fahrers auf Beckenhöhe an der B-Säule beginnen. Die untere Strebe sollte in Beckenhöhe angebracht werden.

Alternativlösung der Gurtführung.

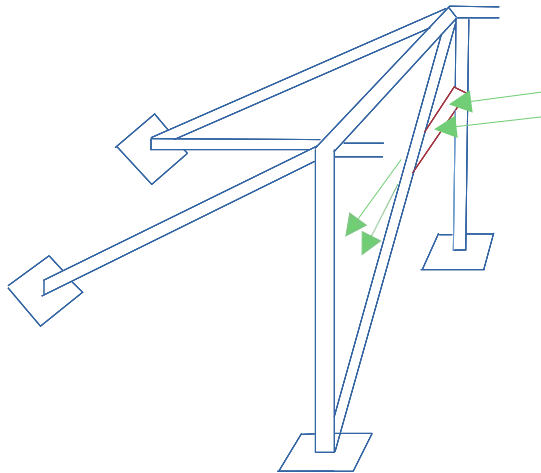


Bild 1

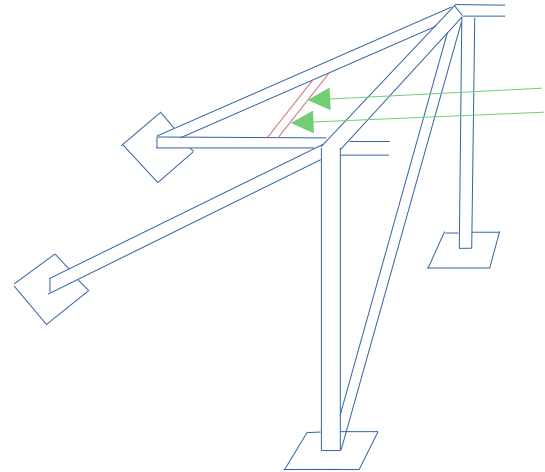


Bild 2

Hier mal 2 Möglichkeiten, wo die Gurtführung nicht in unseren Winkelangaben passt, da z.B. der Kühler oder Tank hinter dem Fahrersitz montiert wurde.

Im Bild 1 ist dargestellt, das durch einschweißen eines im gleichem Durchmesser befindlichem Rohr auf Höhe der B – Säule, unter Einhaltung der Wickelangaben des Reglements (**20.4. Sicherheitsgurt**), das Gurt angeschlaucht werden darf, oder über dieses Rohr nach unten geführt werden darf.

Im Bild 2 ist dargestellt, das durch einschweißen eines im gleichem Durchmesser befindlichem Rohr zwischen B - , und C – Säule, unter Einhaltung der Wickelangaben des Reglements (**20.4. Sicherheitsgurt**), das Gurt angeschlaucht werden darf.

Stahlplatte min. 4,00 mm in Fahrertür ist Pflicht.

20.6. Trennwände

Die Trennwand zwischen Motorraum und Fahrgastraum muss in jedem Fall original beibehalten werden. Alle durch den Umbau des Fahrzeuges entstandenen Öffnungen müssen flüssigkeitsdicht verschlossen werden. Bei Einbau von Kühler, Tank im hinteren Teil der Fahrgastzelle muss der Fahrer auf Höhe der B - Säule vor austretenden Flüssigkeiten von einer Spritzwand aus Polycarbonat oder einem anderem bruchsicheren Material geschützt sein. Deshalb ist eine senkrechte Trennwand auf Höhe der B-Säule komplett verschlossen Pflicht, dass im Falle eines Defektes der Fahrer von den austretenden Flüssigkeiten keines Falls verletzt werden kann.

Der Fahrer trägt für die Sicherheitsbestimmungen die alleinige Verantwortung.